

## Технические данные

Светодиодный светильник ПромЛед Профи Нео  
120 М 3000К 120°



### 1. Описание серии

Серия подвесных светодиодных светильников для освещения промышленных цехов и других производственных площадок, складских помещений, спортивных объектов; прочих площадей с высотой подвеса до 50 метров.

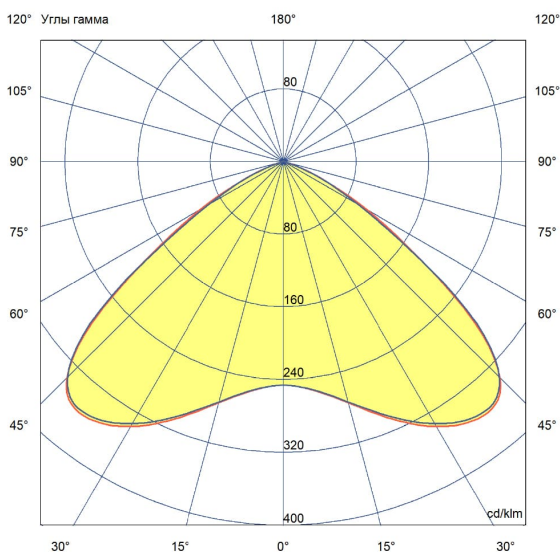
Светильники «Профи Нео» имеют высокую световую эффективность (максимальное значение 184 лм/Вт) и выполнены в литом корпусе. Его конструкция предполагает опциональную установку защитного закаленного стекла, наличие которого позволит использовать светильники серии «Профи Нео» в зонах разных классов пожароопасности.

Светодиодный модуль содержит значительное количество диодов, равномерно распределенных по большой площади. За счет этого снижается габаритная яркость и обеспечивается комфортное неслепящее освещение.

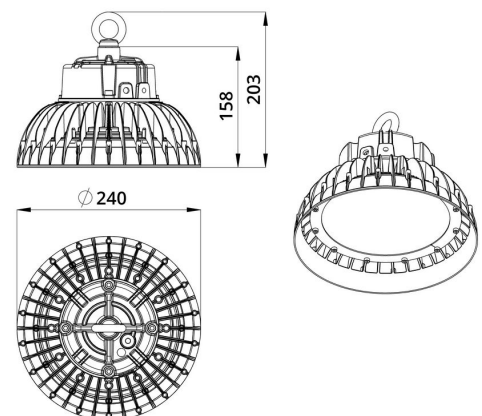
Форма корпуса создает необходимый защитный угол, поэтому не требуется установка дополнительного отражателя. Источник питания наружного исполнения, его металлический корпус залит теплопроводящим компаундом.

### 2. КСС и Габаритный чертеж

Кривая силы света



Габаритный чертеж



### 3. Основные технические данные и характеристики

Характеристики	Значение
Мощность, [Вт ±10%]:	120
Световой поток светильника, [лм ±5%]:	18 950
Номинальная коррелированная цветовая температура по ГОСТ Р 54350-2015, [К]:	3 000
Тип кривой силы света:	полуширокая
Двойной угол половинной яркости, [°]:	120
Индекс цветопередачи (CRI), не менее:	70
Коэффициент пульсации (Кп), не более, [%]:	1
Род тока:	АС
Напряжение питания, [В]:	90-305
Частота напряжения электропитания, [Гц ±10%]:	50
Коэффициент мощности (P <sub>f</sub> ), не менее:	0,96
Класс защиты от поражения электрическим током (по ГОСТ Р МЭК 60598-1-2017):	I
Рекомендуемая высота установки, [м]:	3-50
Степень защиты от пыли и влаги (по ГОСТ Р МЭК 60598-1-2017):	IP67
Климатическое исполнение (по ГОСТ 15150-69)	УХЛ1
Температура эксплуатации, [°С]:	от -60 до +50
Срок службы светильника, не менее, [лет]:	12
Гарантийный срок, [мес.]:	60
Срок службы светодиодов, не менее, [ч]:	100 000
Материал корпуса:	Сплав алюминия, литой под давлением
Материал рассеивателя:	
Цвет покраски	RAL9005
Габаритные размеры, [мм]:	Ø240×199
Тип крепления:	подвесной
Масса, [кг]:	2,5