

## Технические данные

Светодиодный светильник ПромЛед  
Айсберг 60 3000К Датчик  
Прозрачный

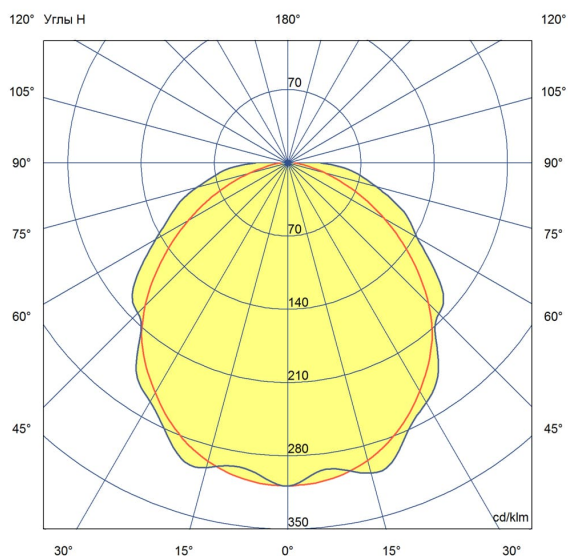


### 1. Описание серии

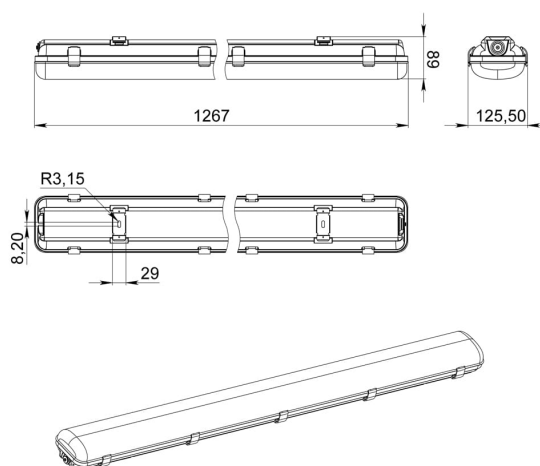
Линейные светодиодные светильники «Айсберг» применяются для освещения общественных зданий, складских помещений и для локального освещения в производственных цехах с высокими требованиями к защищенности светильника. Тип крепления: накладной монтаж на потолок или стену. Два тип рассеивателей: прозрачный или матовый. Предназначены для замены светильников ЛПО 1×54 и ЛПО 2×36.

### 2. КСС и Габаритный чертеж

Кривая силы света



Габаритный чертеж



### 3. Основные технические данные и характеристики

Характеристики	Значение
Мощность, [Вт ±10%]:	55
Световой поток светильника, [лм ±5%]:	7 350
Номинальная коррелированная цветовая температура по ГОСТ Р 54350-2015, [К]:	3 000
Тип кривой силы света:	косинусная
Тип рассеивателя:	прозрачный
Двойной угол половинной яркости, [°]:	120
Индекс цветопередачи (CRI), не менее:	70
Род тока:	АС
Напряжение питания, [В]:	176-264
Частота напряжения электропитания, [Гц]:	50
Коэффициент мощности (Pf), не менее:	0,98
Класс защиты от поражения электрическим током (по ГОСТ Р МЭК 60598-1-2017):	I
Группа механического исполнения по ГОСТ 30631-99:	
Рекомендуемая высота установки, [м]:	2-6
Степень защиты от механических воздействий по ГОСТ Р 55841 2013:	
Степень защиты от пыли и влаги по ГОСТ Р МЭК 60598-1-2011:	IP65
Климатическое исполнение (по ГОСТ 15150-69)	УХЛ2
Температура эксплуатации, [°С]:	от -40 до +50
Срок службы светильника, не менее, [лет]:	12
Гарантийный срок, [мес.]:	60
Срок службы светодиодов, не менее, [ч]:	100 000
Материал оптического элемента:	
Материал корпуса:	ABS-пластик
Материал рассеивателя:	УФ-стабилизированный полистирол
Цвет покраски	-
Габаритные размеры, [мм]:	1267×125,5×89
Установочные размеры, [мм]:	
Тип крепления:	накладной
Масса, [кг]:	1,6
Дистанция срабатывания датчика, [м]:	6-8
Порог срабатывания от уровня освещенности, [Лк]:	15-30