

## Технические данные

Светодиодный светильник ПромЛед Прожектор  
Нео 200 ЭКО ×2 М 5000К 90°



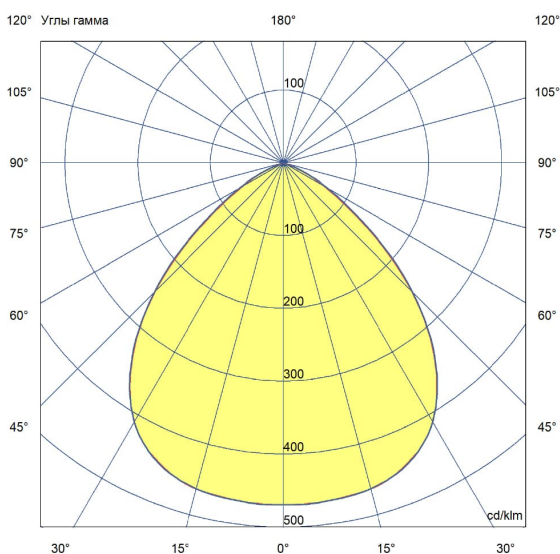
### 1. Описание серии

Серия промышленных светодиодных прожекторов для освещения площадей и парковок, производственных помещений и цехов, складов, спортивных объектов и бассейнов.

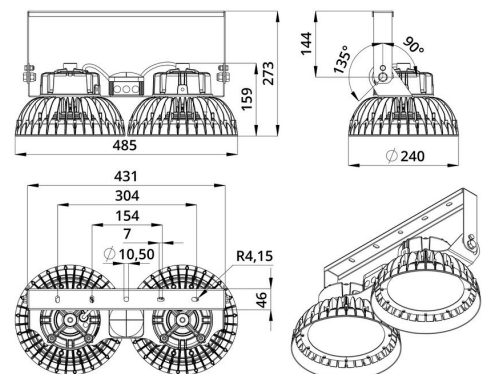
Светильники «Прожектор Нео» имеют самую высокую энергоэффективность в линейке наших прожекторов (до 181 лм/Вт) и выгодную цену за люмен. Выполнены в литом алюминиевом корпусе. Прожекторы имеют малые габаритную высоту и вес, что упрощает монтаж и снижает ветровую и весовую нагрузку на опорные конструкции. Светодиодный модуль содержит значительное количество диодов, равномерно распределенных по большой площади. За счет этого снижается габаритная яркость и обеспечивается комфортное неслепящее освещение. Также на светильники возможно установить закаленное стекло, которое защитит оптику от внешнего воздействия и позволит использовать прожекторы в зонах разных классов пожароопасности. В комплекте идет кронштейн, который позволяет регулировать положение светильника в двух плоскостях под нужным углом.

### 2. КСС и Габаритный чертеж

Кривая силы света



Габаритный чертеж



### 3. Основные технические данные и характеристики

Характеристики	Значение
Мощность, [Вт ±10%]:	200
Световой поток светильника с закалённым стеклом, [лм ±5%]:	
Световой поток светильника, [лм ±5%]:	31 600
Световая отдача, [лм/Вт]:	158
Номинальная коррелированная цветовая температура по ГОСТ Р 54350-2015, [К]:	5 000
Тип кривой силы света:	косинусная
Двойной угол половинной яркости, [°]:	90
Производитель светодиодов:	Epistar
Индекс цветопередачи (CRI), не менее:	70
Коэффициент пульсации (Кп), не более, [%]:	1
Род тока:	AC
Напряжение питания, [В]:	90-305
Частота напряжения электропитания, [Гц]:	50
Коэффициент мощности (Pф), не менее:	1
Класс защиты от поражения электрическим током (по ГОСТ Р МЭК 60598-1-2017):	I
Рекомендуемая высота установки, [м]:	5-30
Степень защиты от пыли и влаги по ГОСТ Р МЭК 60598-1-2011:	IP67
Климатическое исполнение (по ГОСТ 15150-69)	УХЛ1
Температура эксплуатации, [°C]:	от -60 до +50
Срок службы светильника, не менее, [лет]:	12
Гарантийный срок, [мес.]:	36
Срок службы светодиодов, не менее, [ч]:	100 000
Материал оптического элемента:	УФ-стабилизированный поликарбонат
Материал корпуса:	литой под давлением алюминий
Габаритные размеры, [мм]:	485×273×240
Тип крепления:	поворотный кронштейн
Масса, [кг]:	5,5
Стойкость к микросекундным импульсам большой энергии по СТБ МЭК 61000-4-5-2006 (IEC 61000-4-5:2005), L/N-Рe, [кВ]:	4
Стойкость к микросекундным импульсам большой энергии по СТБ МЭК 61000-4-5-2006 (IEC 61000-4-5:2005), L-N, [кВ]:	4