

Технические данные

Светодиодный светильник ПромЛед
Прожектор 10 S 5000K 60°



1. Описание серии

Серия промышленных светодиодных прожекторов для освещения футбольных полей, крытых спортивных площадок, складов и производственных помещений, портов и подобных больших территорий, открытых парковок. Прожекторы малых мощностей могут использоваться в том числе и в архитектурном освещении.

Универсальные «Прожекторы S» со световой эффективностью 155 лм/Вт и прямоугольными линзами с широким набором оптик от 12 до 135x55 градусов.

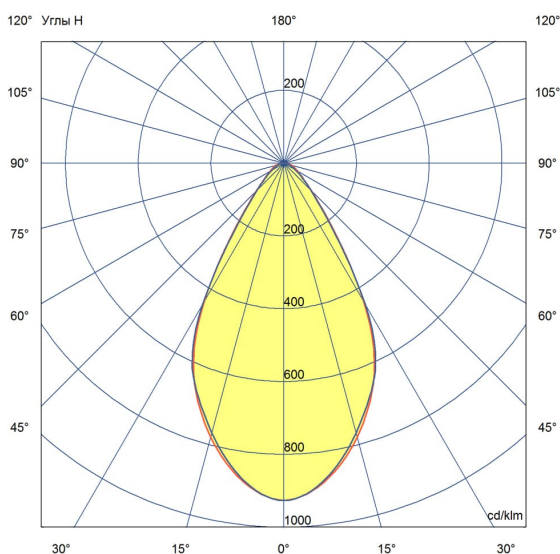
Значительный модельный ряд серии включает даже малые мощности (10-40 Вт).

Светильники выполнены в алюминиевом экструдированном корпусе с большой площадью отдачи тепла, что обеспечивает эффективное теплоотведение от диодов.

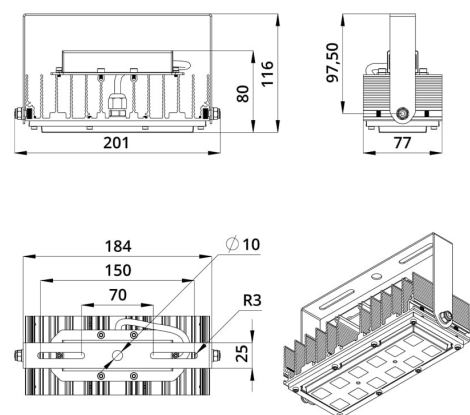
В комплекте идет поворотный кронштейн, который позволяет регулировать положение светильника в двух плоскостях под нужным углом.

2. КСС и Габаритный чертеж

Кривая силы света



Габаритный чертеж



3. Основные технические данные и характеристики

Характеристики	Значение
Мощность, [Вт ±10%]:	11
Световой поток светильника, [лм ±5%]:	1 900
Световая отдача, [лм/Вт]:	173
Цвет свечения:	
Номинальная коррелированная цветовая температура по ГОСТ Р 54350-2015, [K]:	5 000
Тип кривой силы света:	глубокая
Двойной угол половинной яркости, [°]:	60
Производитель светодиодов:	Bridgelux
Индекс цветопередачи (CRI), не менее:	70
Род тока:	AC
Напряжение питания, [В]:	176-264
Частота напряжения электропитания, [Гц]:	50
Коэффициент мощности (Pf), не менее:	0,98
Класс защиты от поражения электрическим током (по ГОСТ Р МЭК 60598-1-2017):	I
Наличие гальванической развязки:	есть
Рекомендуемая высота установки, [м]:	6-30
Степень защиты от пыли и влаги по ГОСТ Р МЭК 60598-1-2011:	IP67
Климатическое исполнение (по ГОСТ 15150-69)	УХЛ1
Температура эксплуатации, [°C]:	от -50 до +50
Срок службы светильника, не менее, [лет]:	12
Гарантийный срок, [мес.]:	60
Срок службы светодиодов, не менее, [ч]:	100 000
Материал оптического элемента:	УФ-стабилизированный поликарбонат
Материал корпуса:	профиль из алюминиевого сплава
Цвет покраски	-
Габаритные размеры, [мм]:	201×116×77
Тип крепления:	поворотный кронштейн
Масса, [кг]:	0,7
Стойкость к микросекундным импульсам большой энергии по СТБ МЭК 61000-4-5-2006 (IEC 61000-4-5:2005), L/N-Pe, [кВ]:	6
Стойкость к микросекундным импульсам большой энергии по СТБ МЭК 61000-4-5-2006 (IEC 61000-4-5:2005), L-N, [кВ]:	4